

OUTDOOR

LIVING
D I V A N I



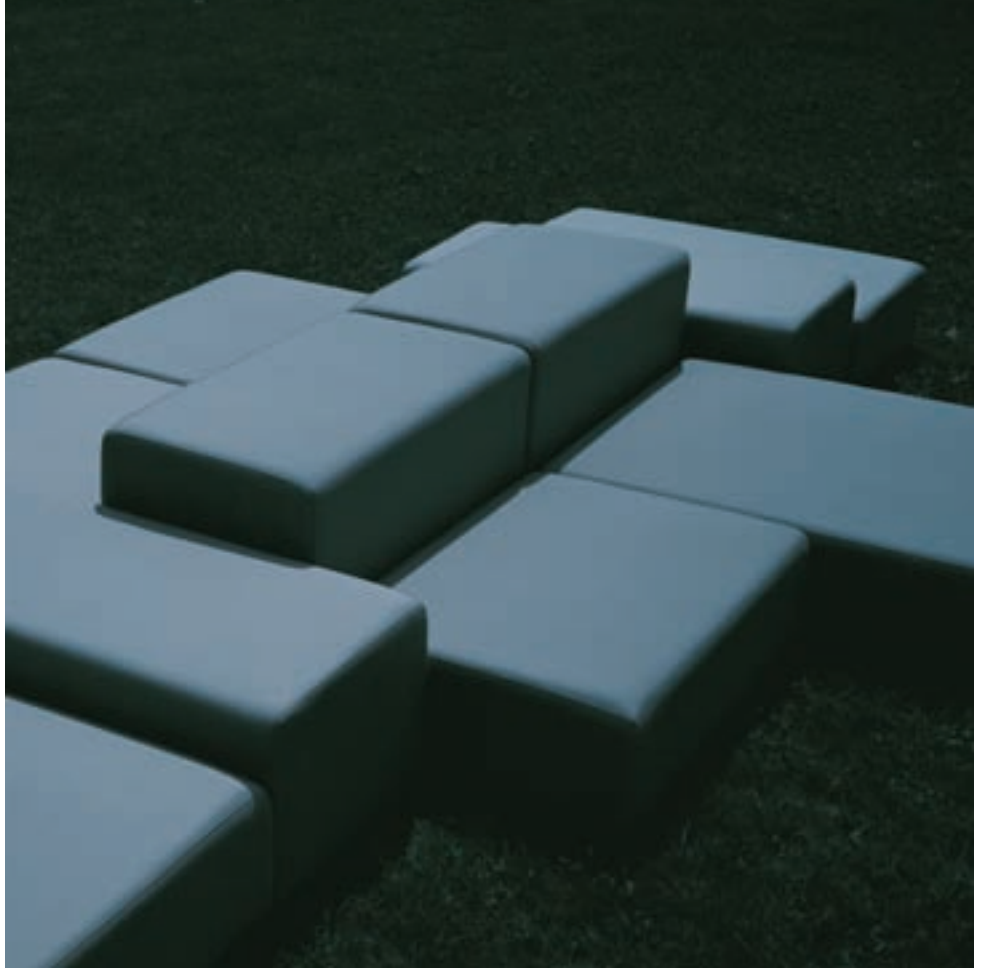


16	Bubble Rock
36	Cafè
38	Jelly table
02	Extra Wall
24	Family Lounge table
20	Frog
26	Hi Tech
06	Hoop
12	Ile Club Daybed
30	Maja D
25	Pi-Air
30	Wedge
42	<i>Technical Information</i>









L'eccellenza di *Extra Wall* trova la giusta espressione negli ampi spazi verdi, creando una macchia di colore dal gusto raffinato e innovativo. Eclectic *Extra Wall* finds its perfect expression in broad green spaces, establishing a colour spot with refined and innovative taste.



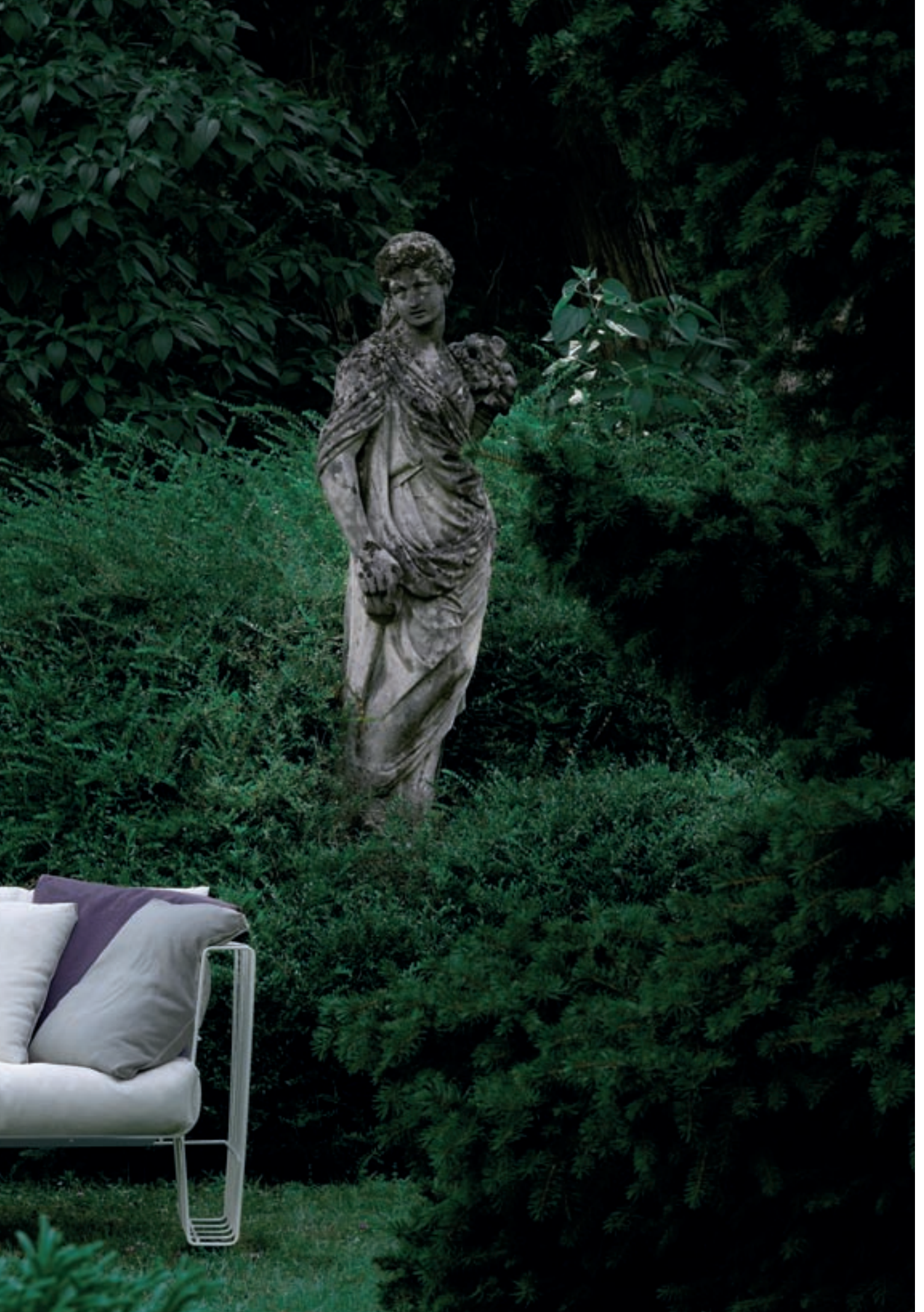




Il motivo geometrico a maglie larghe che dà vita ad un gioco allusivo di pieni e vuoti è il tratto principale di questa famiglia di prodotti pensati per l'esterno, ma che ben si adatta anche a spazi domestici. The tubular metal structure (a geometric pattern of hoops that join together and intersect to create a light illusion of full and empty spaces) is the main feature of this products family, designed both for indoor and outdoor.







Nella versione da esterni, *Ile Club Daybed* trova la giusta espressione negli ampi spazi verdi, per un comfort raffinato ed elegante. In the outdoor version, *Ile Club Daybed* finds its right expression in the wide open air spaces, for a refined and elegant comfort.





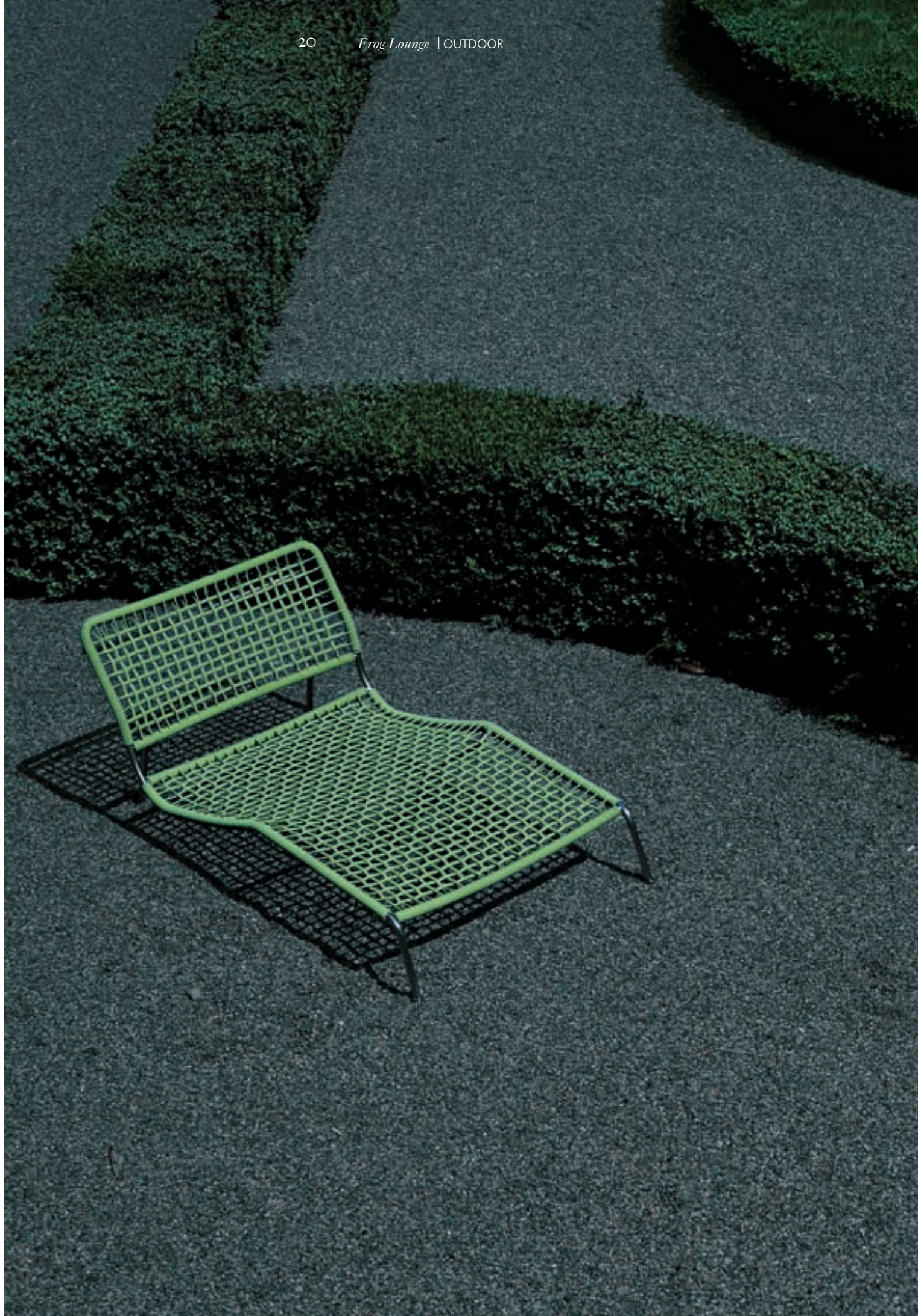


Stravaganti e ironici, i *Bubble Rock* ricordano un accattivante giocattolo e arredano con eleganza scanzonata anche gli spazi all'aperto. Extravagant and ironic, *Bubble Rock* recalls a catchy toy and furnishes even outdoor spaces with easy elegance.















Collocazione naturale per *Frog*: la sua leggerezza e freschezza ben si adattano agli usi più diversificati, regalando atmosfere suggestive. A natural location for *Frog*: adaptable to every purpose it gives suggestive atmospheres thanks to its lightness and freshness.



La forma sinuosa di *Pi-Air* si fonde spontaneamente con la natura. Una chaise longue dal grande appeal ideale anche per esterni, così come i tavolini *Family Lounge* realizzati con una lastra di metallo piegata. *Pi-Air's* curvy shape spontaneously blends to nature. A very appealing chaise longue, perfect for outdoor, as well as the *Family Lounge* tables made out of a curved metal sheet.











Per la struttura completamente in acciaio Inox AISI 316 ed il design futurista ma calibrato, *Hi Tech* è la poltrona ideale per tutti gli ambienti outdoor.
With a totally stainless steel AISI 316 structure and a futuristic yet moderate design, *Hi Tech* is the ideal chair for every outdoor environment.







Con la struttura in alluminio verniciato, *Wedge* si colloca con grande naturalezza anche all'esterno, dando un tocco di glamour a giardini e terrazzi.
With a laquered aluminium structure, *Wedge* takes its place even outdoors with great naturalness, adding a touch of glamour to gardens and roof decks.







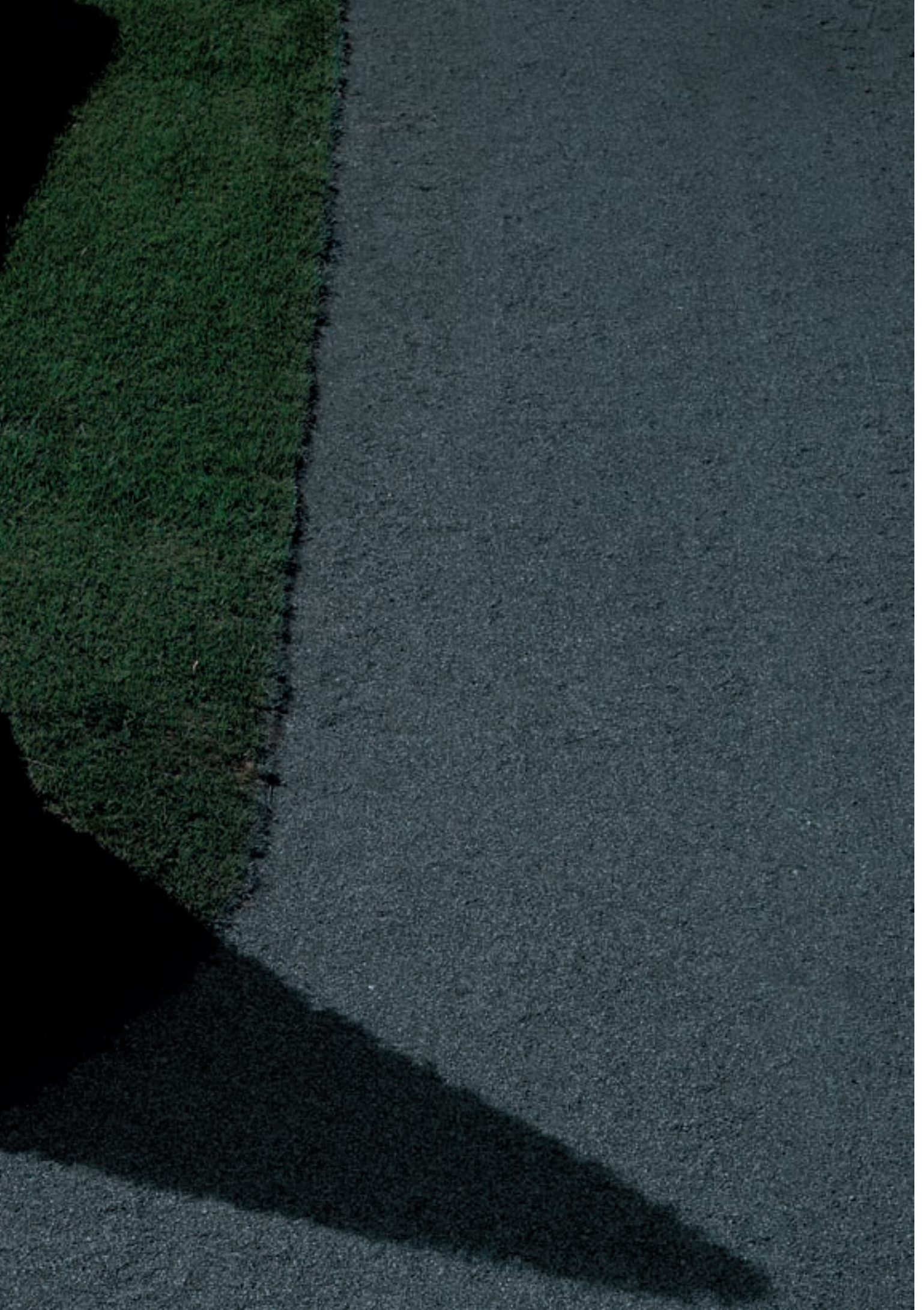
Il look bon ton della poltroncina *Café* arreda con classe e sobrietà anche gli spazi esterni. The bon ton look of the *Café* chair gives class and sobriety even to outdoor spaces.







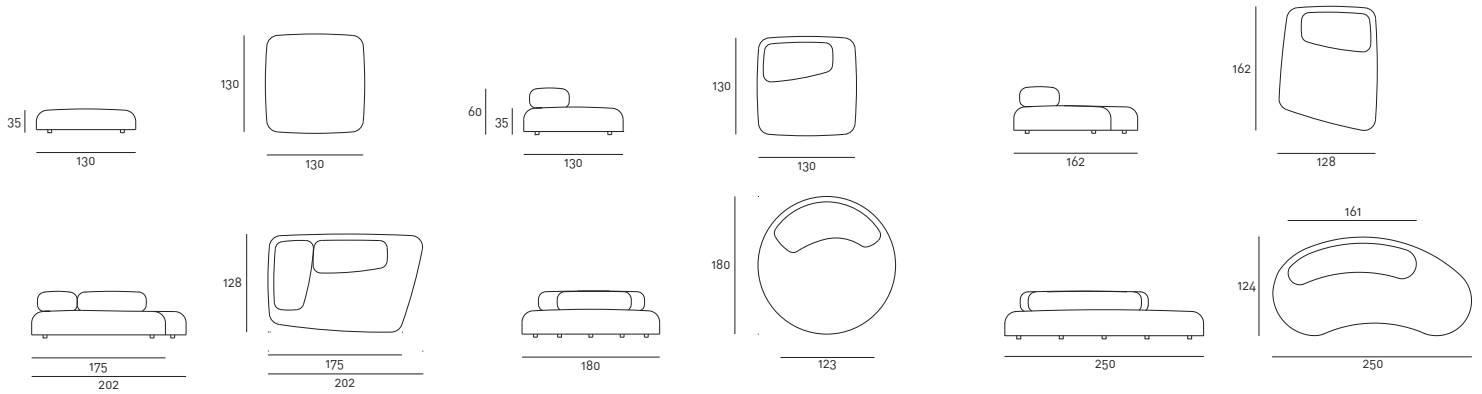




Bubble Rock outdoor
design Piero Lissoni

Struttura in multistrato marino, molleggio a nastri elastici in caucciù rivestito, piedini in PVC nero regolabili. Imbottitura in poliuretano espanso per esterni. Rivestimento solo in tessuto, interamente sfoderabile.

One-piece frame in marine plywood, springs with woven elastic straps of covered rubber, black adjustable PVC feet. Padding in polyurethane foam for outside use. Fabric upholstery only. Covers can be completely removed.



Café outdoor
design Piero Lissoni

Struttura realizzata in tubolare d'acciaio inox AISI 316 satinato. Pannello sotto seduta in HPL stratificato bidecorato. Incordatura con profilo in PVC nei colori in campionario. I cuscini sono in poliuretano espanso per esterni. Rivestimento in tessuto per esterno, cuscini interamente sfoderabili. Profondità di seduta 42cm.

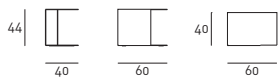
Frame in AISI 316 satin finished stainless steel. Under-seat panel in layered and double-decorated HPL laminated plastic. Trim with PVC profile in the colours of our collection. The cushions are in polyurethane foam for outdoor use. Outdoor fabric upholstery. The cushion covers are fully removable. Seat depth 42cm.



Family Lounge table outdoor
design Piero Lissoni

Tavolino in lamiera di metallo sabbato, trattato con fondo speciale per esterni e verniciato con polveri di poliestere nei colori RAL bianco, nero, antracite e arancio.

Metal sheet side table, sanded and treated with special outdoor-use base, lacquered with polyester powder varnish in RAL colors (white, black, charcoal, orange).

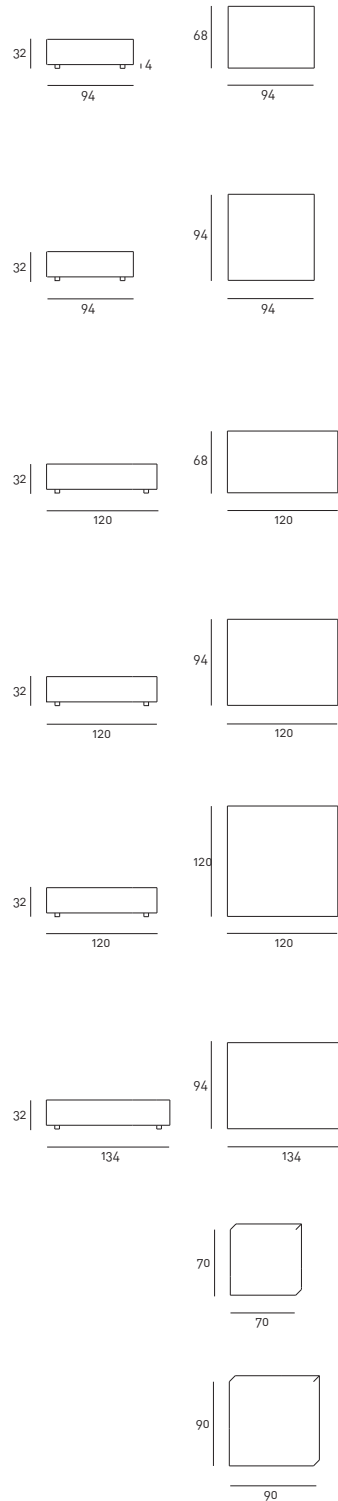


Extra Wall outdoor
design Piero Lissoni

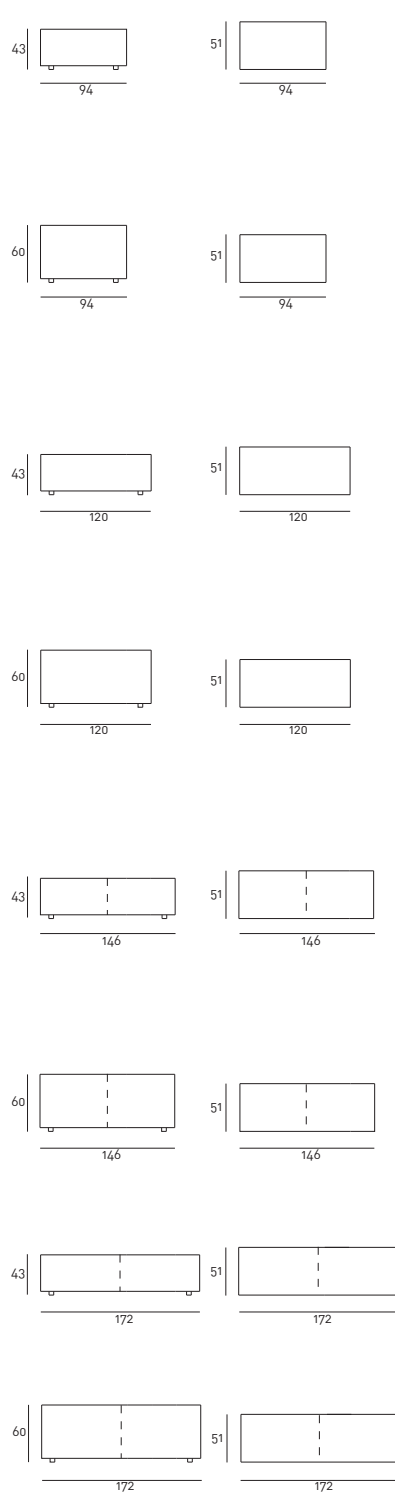
Struttura in multistrato marino, molleggio a nastri elastici in caucciù rivestito, piedini in PVC nero regolabili. Imbottitura in poliuretano espanso per esterni. Rivestimento solo in tessuto, interamente sfoderabile. Profondità di seduta cm 68-94-120.

Frame in marine plywood, woven elastic straps of covered rubber, adjustable black PVC feet. Padding in polyurethane foam for outside use. Fabric upholstery only, completely removable. Seat depth cm 68-94-120.

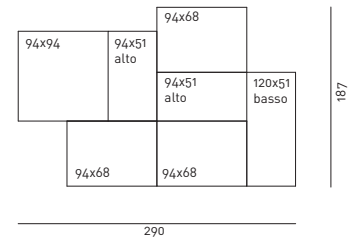
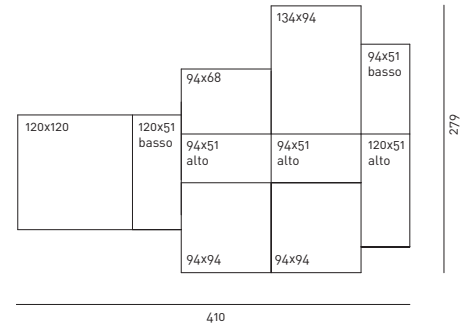
basi / sedute
bases / seats



braccioli / schienali
armrests / backrests



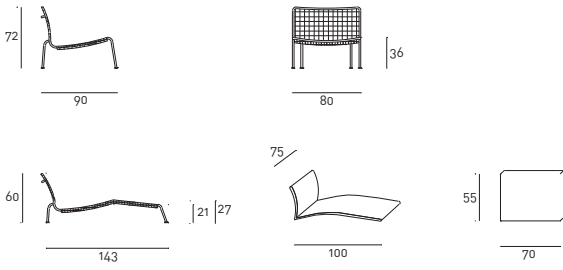
esempi di composizione
composition examples



Frog outdoor
design Piero Lissoni

Struttura in tubolare d'acciaio inox AISI 316.
Intreccio realizzato con profilo di PVC nei colori
in collezione. Profondità di seduta 51-60cm.

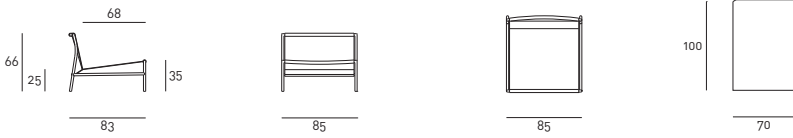
Frame in AISI 316 tubular stainless steel. Trim with PVC
profile in the colours of our collection. Seat depth 51-60cm.



Hi Tech outdoor
design Piero Lissoni

Struttura portante realizzata in acciaio inox AISI 316, satinato
opaco. Puntali in nylon basculanti. Rivestimento in maglia
metallica d'acciaio inox AISI 316. Cuscino di seduta in
poliuretano espanso per esterni. Profondità di seduta 68cm.

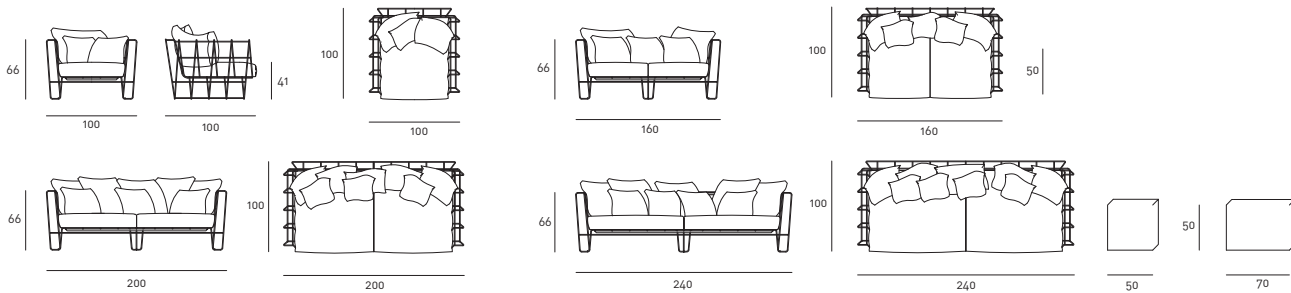
Support structure in AISI 316 stainless steel with mat satin
finish. Flexible feet in nylon. Upholstered in AISI 316
stainless steel mesh. Seat cushion in polyurethane foam
for outdoor use. Seat depth 68cm.



Hoop indoor - outdoor
design Arik Levy

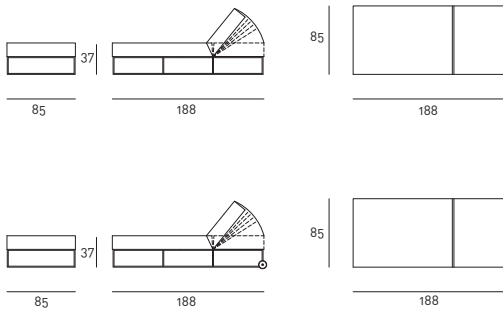
Divano e poltrona da esterni con struttura a motivo geo-
metrico a maglie larghe composta da tondino in acciaio
trafilato da 8mm saldato tramite elettropuntatura, zincato
oppure verniciato nei colori RAL a catalogo. Imbottitura
della seduta in schiuma poliuretanicca a cellula aperta
FILTREN®T, rivestita in sfioccato di Paineira. Cuscinetti
schienale in sfioccato di Paineira. Rivestimento in tessuto
interamente sfoderabile. Profondità di seduta 88cm.

Sofa and armchair with geometric large-mesh structure in
8mm drawn and welded steel rod. Available in the RAL
colours of our collection. Seat cushions padded with polyu-
rethane foam with open cell structure FILTREN®T,
covered with Paineira flakes. Loose backrest cushions in
Paineira flakes. Fabric upholstery, fully removable. Seat
depth 88cm.

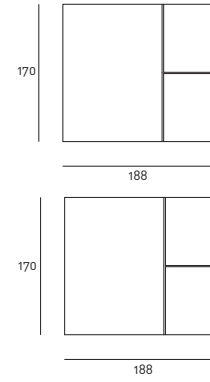
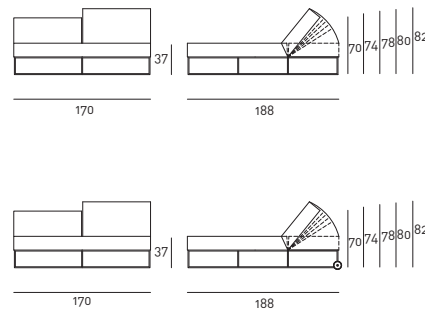


Ile Club Daybed
design Piero Lissoni

Daybed singolo o doppio per esterni. Schienale con meccanismo che offre 5 posizioni diverse, da orizzontale a rialzato fino a un'altezza massima di 82cm. Base in acciaio Inox AISI 316 satinato opaco con due ruote posteriori nella versione singola. Telaio sedile in tubolare quadro di acciaio verniciato con polveri epossidiche per esterno e cinghiato con nastri elastici e ganci in acciaio Inox per esterno. Struttura schienale regolabile in multistrati di legno marino per esterno con meccanismo per regolarne il posizionamento. Imbottitura cuscino di seduta e schienale in schiuma poliuretanicca a cellula aperta FILTREN®T, rivestita in sfocciato di Paineira. Rivestimento in tessuto interamente sfoderabile. Profondità di seduta 124cm.



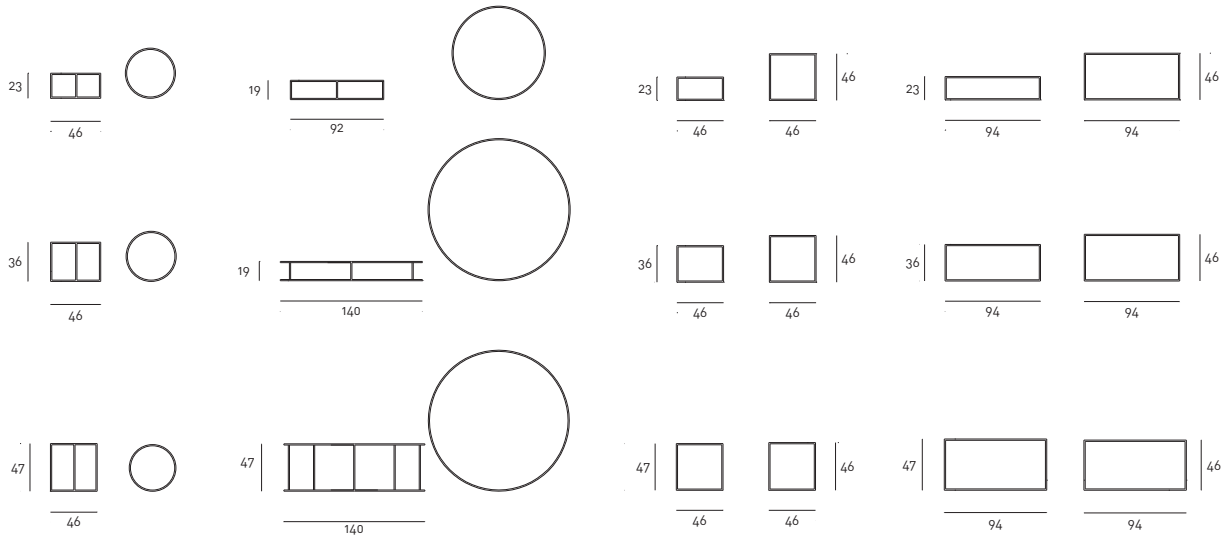
Outdoor daybed, single or double. The backrest allows 5 different positions, from horizontal up to 82cm. Base in AISI 316 stainless steel square section tube with matt satin finish and two wheels on the back of the single version. Seat frame in tubular steel, epoxy powder painted for outdoor; elastic straps with stainless steel hooks for outdoor. Backrest structure with adjustable wooden panel for outdoor with mechanism. Seat and back cushions padded with polyurethane foam, covered in natural fibers (Paineira). Fabric upholstery, fully removable. Seat depth 124cm.



Ile Table outdoor
design Arik Levy

Tavolini da esterno, con struttura in tubolare quadro d'acciaio inox AISI 316 satinato opaco. Piano cristallo temperato naturale oppure cristallo fumé.

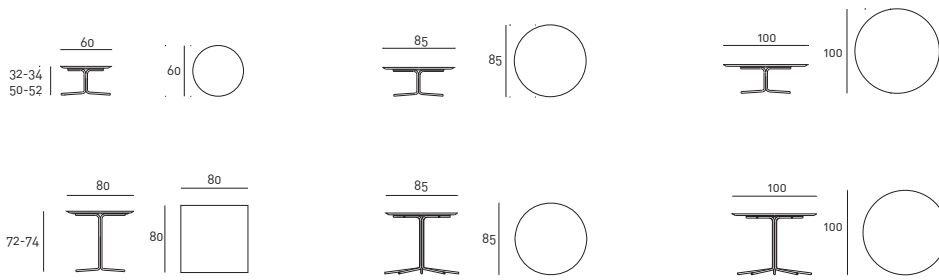
Outdoor table with frame in AISI 316 stainless steel tubular squared structure, matt satin finished. Top in tempered crystal, clear or smoked.



Jelly table outdoor
design Piero Lissoni

Tavolini da esterno, con base struttura in tubolare d'acciaio inox AISI 316 satinato opaco. Piano in laminato plastico decorativo HPL, marmo bianco Carrara o nero Marquinia oppure in ardesia.

Outdoor table with frame in AISI 316 stainless steel tubular structure, matt satin finished. Top in HPL decorative laminate, white Carrara or black Marquinia marble or slate stone.

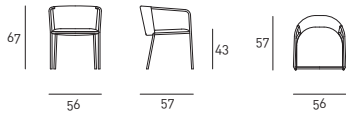


Maja D indoor - outdoor
design Piero Lissoni

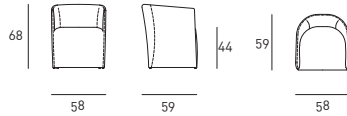
Poltroncina con struttura a vista in tubolare d'acciaio inox AISI 316 satinato opaco. Telaio sedile in multistrato marino, molleggio a cinghie elastiche e poliuretano espanso per esterno. Schienale con inserto in poliuretano espanso per esterno. Rivestimento in tessuto nei colori a catalogo. Disponibile con o senza housse. Profondità di seduta 45cm.

Outdoor armchair with tubular stainless steel AISI 316 frame, matt satin finished. Marine plywood seat frame and elastic straps springs. Backrest with polyurethane outdoor foam insert. Fabric upholstery, fully removable. Available with or without housse. Seat depth 45cm.

senza housse / without housse



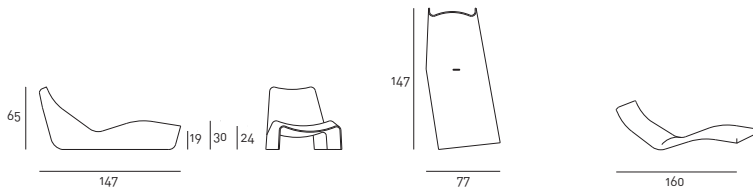
con housse / with housse



Pi-Air outdoor
design Harry & Camila

Struttura portante realizzata in vetroresina stampata in R.T.M. Resin Transfer Molding (iniezione in stampo chiuso sottovuoto) e verniciata "gelcoat" brillante o smalto poliuretano opaco nei colori RAL antracite e avorio. Cuscino in poliuretano espanso per esterni.

Fibre-glass structure, R.T.M. Resin Transfer Molding (vacuum-pack injection mould), charcoal or ivory painted with glossy "gelcoat" or matt polyurethane polish. Cushion in polyurethane foam for outdoor.

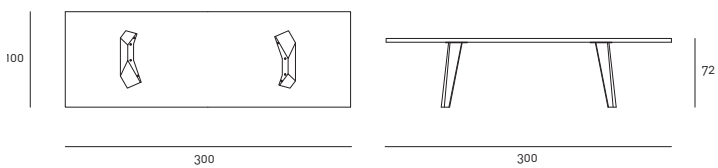
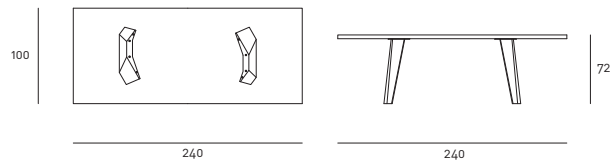
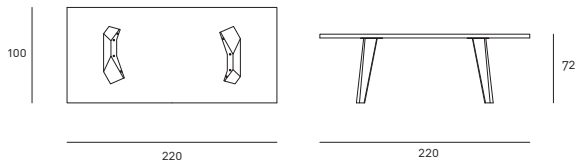


Wedge indoor - outdoor

design Arik Levy

Tavolo rettangolare in alluminio verniciato per interni/esterni. Gamba in pannello DOLUFLEX da 4mm lavorato con tecnologia IRONX. Piano realizzato con pannelli DOLUFLEX da 28mm lavorati con bordatura a folding. Finitura con primer per alluminio e vernice poliuretanic per esterno, nei colori disponibili a catalogo.

Aluminium rectangular table, for indoor/outdoor. Legs in DOLUFLEX 4mm panel finished with IRONX technology. Top made with DOLUFLEX 28mm panels finished with folding edge. Finished with aluminium and polyurethane lacquer for outdoor, in the colours of our collection.





a.d. Graph.x foto T. Sartori styling Carin Scheve fotolito CD Cromo stampa grafiche Nava settembre 2009

LIVING DIVANI srl
Strada del Cavolto, 22040 Anzano del Parco (CO) Italy
tel. +39 031 630954 fax +39 031 632590
info@livingdivani.it www.livingdivani.it

